

ZMLUVA O DIELO č. 2019123103

Na prípravu a realizáciu prác, uzavretú podľa §536 a násl. Obchodného zákonníka

1. Zmluvné strany

1.1 Objednávateľ: Obec Senohrad

Sídlo: Senohrad 151, 962 43 Senohrad
V zastúpení: Mgr. Oľga Bartková, starosta obce
IČO: 00320234
DIČ: 2021152606
Elektronická pošta: starostka@senohrad.sk

1.2 Zhotoviteľ: ENERCOM s.r.o.

Sídlo: Novozámocká 102, 949 05 Nitra
V zastúpení: Martin Sokol, konateľ spoločnosti
IČO: 44658591
DIČ: 2022807369
IČDPH: SK2022807369
Elektronická pošta: info@ihriska.eu
Bankové spojenie: ČSOB, a.s.
Číslo účtu IBAN: SK81 7500 0000 0040 2293 4005

2. Predmet zmluvy

2.1

Zhotoviteľ sa zaväzuje, že na základe vypracovanej cenovej ponuky zo dňa 16.12.2019, ktorá bola vyhodnotená objednávatelom ako najvýhodnejšia v rozsahu a za podmienok dojednaných v tejto zmluve pre objednávateľa, vykoná zákazku: **Výstavba detského ihriska**, podľa Prílohy, špecifikácia s cenovou ponukou vyhotovená zhotoviteľom a ktorá je neoddeliteľná súčasť zmluvy o dielo.

2.2

Objednávateľ sa zaväzuje, že dokončené práce prevezme a zaplatí za ich zhotovenie dohodnutú cenu.

3. Ďalší záväzok zhotoviteľa

3.1

Zhotoviteľ sa zaväzuje, že pri realizácii prác dodrží všeobecne záväzné predpisy, technické normy, technologické postupy a montážne predpisy na každé zariadenie detského ihriska.

3.2

Zhotoviteľ sa zaväzuje, že všetky zariadenia detského ihriska na ktoré sa podľa nariadenia vlády SR č. 349/2010 vzťahuje povinnosť posúdenia zhody, spĺňajú STN EN 1176

4. Čas plnenia

4.1

Zhotoviteľ sa zaväzuje, že dodá objednávatelovi predmet plnenia podľa odst.2.1, tejto zmluvy v termíne:

Začiatok prác: **Po podpise zmluvy a prevzatí staveniska.**

Ukončenie prác: **Do 30.6.2020.**

4.2

Dodržanie tohto termínu je tiež závislé od riadneho a včasného spolupôsobenia objednávateľa. Po dobu meškania objednávateľa s poskytnutím spolupôsobenia, nie je zhotoviteľ v omeškaní so splnením povinnosti dodať predmet zákazky v dojednanom termíne.

4.3

Miesto plnenia predmetu zákazky je v katastri obce Senohrad.

5. Cena a platobné podmienky

5.1

Cena za zhotovenie predmetu zmluvy o dielo – **Výstavba detského ihriska** je spracovaná v súlade so zákonom č. 18/1996 z.z. o cenách.

Cena celkom bez DPH: 8 714,35 EUR

20% DPH: 1 742,87 EUR

Cena celkom s DPH: 10 457,22 EUR

Slovom: Desattisícštyristopäťdesiatsedem eur a dvadsaťdva centov.

5.2

Podkladom pre úhradu ceny bude faktúra, vystavená zhotoviteľom na základe preberacieho protokolu na predmet diela podpísaného oboma stranami po zhotovení predmetu zmluvy. Faktúra bude splatná do 30 dní od podpísania preberacieho protokolu oboma zmluvnými stranami.

6. Zodpovednosť za chyby, záruka

6.1

Zhotoviteľ zodpovedá za to, že dielo je zhotovené podľa tejto zmluvy.

6.2

Zhotoviteľ zodpovedá za to aby pri odovzdaní diela objednávateľovi bolo dielo odovzdané bez chýb. Za chyby vzniknuté po odovzdaní diela zodpovedá iba vtedy, ak neboli pri vykonaných prácach dodržané technologické postupy a došlo k z tohto dôvodu k chybe.

6.3

Zhotoviteľ nezodpovedá za chyby, ktoré boli spôsobené použitím násilného poškodenia diela.

6.4

Záručná doba na dielo je 2 roky a začína plynúť odo dňa odovzdania diela objednávateľovi, dňom podpísania preberacieho protokolu oboma zmluvnými stranami.

6.5

Zhotoviteľ sa zaväzuje odstrániť bezplatne oprávnené reklamácie (chyby diela), bez zbytočného odkladu, najneskôr však v lehote do 30 dní od uznania uplatnenia reklamácie.

7. Zmluvné pokuty

7.1

Ak zhotoviteľ nesplní svoj záväzok, dodať dielo v dohodnutom termíne, zaplatí objednávateľovi zmluvnú pokutu vo výške 0,05% z celkovej ceny za predmet diela, za každý deň omeškania.

7.2

Ak je objednávateľ v omeškaní so splnením peňažného záväzku, alebo jej časti, je povinný zaplatiť zhotoviteľovi úroky z omeškania vo výške 0,05% z nezaplatennej sumy za každý deň omeškania.

8. Ďalšie zmluvné dojednania

8.1

Zmluvné strany súhlasia, aby oprávnení zamestnanci Úradu vlády SR a ďalšie oprávnené osoby, v súlade s právnymi predpismi Slovenskej republiky, vykonali voči zmluvným stranám kontrolu/audit dokumentácie a vecnú kontrolu skutočností súvisiacich s vykonaním obstarávania na predmet plnenia podľa tejto zmluvy, skutočností súvisiacich s realizáciou predmetu plnenia podľa tejto zmluvy a skutočností súvisiacich s poskytnutím dotácie na základe Zmluvy o poskytnutí dotácie uzavretej s Úradom vlády SR. Zmluvné strany sa zaväzujú kontrolu strpieť a poskytnúť týmto osobám nevyhnutnú súčinnosť.

9. Záverečné ustanovenia

9.1

Túto zmluvu je možné meniť len písomným dodatkom, potvrdeným oboma zmluvnými stranami.

9.2


Zmluva je vypracovaná v 2 vyhotoveniach, z ktorých každá strana obdrží jedno vyhotovenie.

9.3

Zmluva nadobúda účinnosť v deň nasledujúci po dni zverejnenia zmluvy o dielo na webovej stránke objednávateľa.

V Senohrade dňa 31.12.2019

.....
Objednávateľ



ENERCOM s.r.o.
ICO: 44658591 IČ DPH: SK2022807369
.....
Zhotoviteľ

1. Príloha – špecifikácia s cenovou ponukou



CENOVÁ PONUKA

Názov zákazky: **Výstavba detského ihriska**
V rámci projektu: **Výstavba detského ihriska**
Miesto dodania: **Senohrad**
Objednávateľ: **Obec Senohrad, Senohrad 151, 962 43 Senohrad**
Dodávateľ: **Enercom s.r.o., Nitra**

Názov	Počet	MJ	Cena za MJ bez DPH	Cena celkom bez DPH	DPH 20%	Cena celkom s DPH
Vežová zostava	1	ks	4 448,90 €	4 448,90 €	889,78 €	5 338,68 €
Montáž - Vežová zostava	1	ks	1 067,00 €	1 067,00 €	213,40 €	1 280,40 €
Kolotoč na sedenie	1	ks	1 037,85 €	1 037,85 €	207,57 €	1 245,42 €
Montáž - Kolotoč na sedenie	1	ks	169,00 €	169,00 €	33,80 €	202,80 €
Hojdačka na pružine - Koník	1	ks	363,80 €	363,80 €	72,76 €	436,56 €
Montáž - Hojdačka na pružine - Koník	1	ks	90,00 €	90,00 €	18,00 €	108,00 €
Hojdačka na pružine - Medveď	1	ks	447,95 €	447,95 €	89,59 €	537,54 €
Montáž - Hojdačka na pružine - Medveď	1	ks	90,00 €	90,00 €	18,00 €	108,00 €
Reťazová dvojhojdačka	1	ks	538,90 €	538,90 €	107,78 €	646,68 €
Montáž - Reťazová dvojhojdačka	1	ks	200,00 €	200,00 €	40,00 €	240,00 €
Sedadlo na hojdačku Normal	1	ks	49,30 €	49,30 €	9,86 €	59,16 €
Sedadlo na hojdačku Baby	1	ks	126,65 €	126,65 €	25,33 €	151,98 €
Hojdačkový záves	4	ks	21,25 €	85,00 €	17,00 €	102,00 €

CENA CELKOM BEZ DPH

8 714,35 €

DPH

1 742,87 €

CENA CELKOM S DPH

10 457,22 €

Vyhotovil: Martin Sokol

Dňa: 16.12.2019

ENERCOM s.r.o.

02

IBO: 44638591 IČ DPH: SK2022807369

Podpis štatutárneho zástupcu



UNIVERSAL 4U227K - celokovová

Typ výrobku 4U-227K-10

Základné informácie

Veková kategória	3 - 14 rokov
Minimálny priestor	10,1 m x 5,8 m
Rozmer zariadenia d. š. v.:	6,57 m x 2,77 m x 3,13 m
Výška voľného pádu:	1 m
Nosnosť:	918 kg
Max. počet užívateľov:	17
Dopadová plocha: EN 1177	podľa normy EN 1177 - trávnik
Určenie:	exteriér
Dostupnosť náhradných dielov:	dodá výrobca
Certifikát zhody s normou:	ČSN EN 1176 - 1, 2, 3

Materiál

Kovové časti - konštrukčná ocel'
 Plastové časti - HDPE
 Šmýkačka - laminát
 Laná a siete - polypropylén s vnútorným ocel'ovým jadrom
 Drevené časti - vodovzdorná preglejka

Povrchová úprava

Prášková vypaľovaná farba Komaxit
 Žiarové zinkovanie

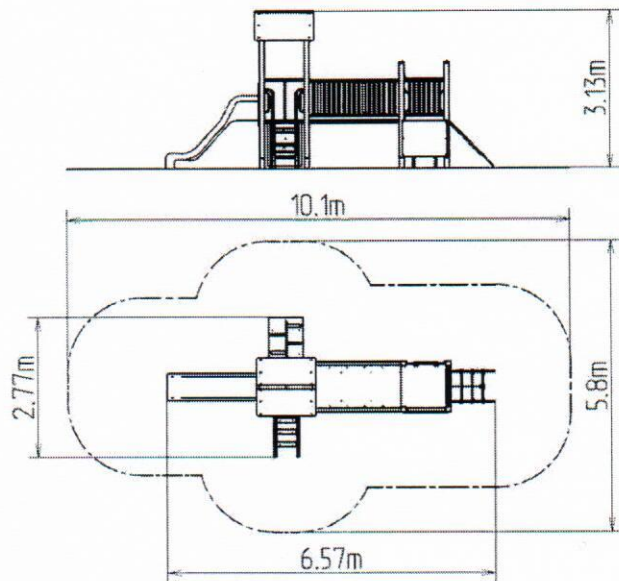
Popis

Nosná konštrukcia vežovej zostavy je vyrobená z konštrukčnej ocele (kovový profil 100 x 100 mm), ktorá je proti korózii ošetrená povrchovou úpravou zinkovaním, čím sa dočiel veľmi výrazné predĺženie životnosti herného prvku a vypaľovanou farbou KOMAXIT podľa odtieňu RAL. Tieto konštrukcie sú uložené do betónového lôžka. Všetky ďalšie kovové prvky sú upravované zinkovaním alebo vypaľovanou farbou KOMAXIT podľa odtieňa RAL.

Šmýkačka je vyrobená z trojvrstvového laminátu. Čelo šmýkačky, nášlapy atď. sú vyrobené z vysoko kvalitného plastu HDPE (vysokotlakový, celozafarbený polyetylén, ktorý sa vyznačuje vysokou farebnou stálosťou, odolnosťou proti UV žiareniu a hlavne bezpečnosťou, pretože je nelámavý a nehrozí tak žiadne nebezpečenstvo zranenia detí ostrými úlomkami). Šplhacia sieť a lano sú vyrobené z materiálu HERKULES (16 mm lana z polypropylénu s vnútorným ocel'ovým jadrom) a je spojovaná plastovými alebo hliníkovými spojmi. Podesty, šikmý výlez a kresliaca tabuľa sú vyrobené z vodovzdornej preglejky určenej pre vonkajšie prostredie alebo na pranie zákazníka z HDPE. Všetok spojovací materiál je pozinkovaný alebo nerezový.

Vybavenie

2x vež, šmýkačka, strieška v tvare "A", kovová bariéra usadená do kovového rámu, šikmý výlez s lanom a nášlapy z HDPE, šikmý sieťový výlez, kolmý rebrík, šikmý výlez s nášlapy a kovovými madlami, počítadlo, kresliaca tabuľa, most s kovovým zábradlím.





Hojdačka na pružine - KONÍK HP010K

Typ výrobku HP-010K-10

Základné informácie

Veková kategória	3 - 8 rokov
Minimálny priestor	3,9 m x 3,3 m
Rozmer zariadenia d. š. v.:	0,86 m x 0,27 m x 0,78 m
Výška voľného pádu:	0,5 m
Nosnosť:	54 kg
Max. počet užívateľov:	1
Dopadová plocha: EN 1177	podľa normy EN 1177 - trávnik
Určenie:	exteriér
Dostupnosť náhradných dielov:	odá výrobca
Certifikát zhody s normou:	ČSN EN 1176 - 1, 6

Materiál

Kovové časti - konštrukčná oceľ
 Pružina - špeciálna pružinárska oceľ
 Plastové časti - HDPE

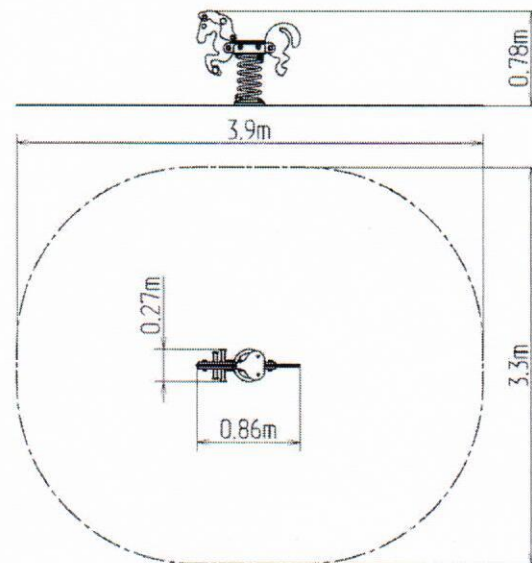
Povrchová úprava

Prášková vypaľovaná farba Komaxit
 Žiarové zinkovanie

Popis

Telo hojdačky a sedadlo sú vyrobené z vysoko kvalitného plastu HDPE (vysokotlakový celo zafarbený polyetylén, ktorý sa vyznačuje vysokou farebnou stálosťou, odolnosťou proti UV žiareniu a hlavne bezpečnosťou, pretože je nelámavý a nehrozí tak žiadne nebezpečenstvo zranenia detí ostrými úlomkami).

Pružina hojdačky je vyrobená zo špeciálnej pružinárskej ocele a je upravená vypaľovanou práškovou farbou KOMAXIT. Všetok spojovací materiál je pozinkovaný alebo nerezový.





Hojdačka na pružine - MEDVEĎ HP080K

Typ výrobku HP-080K-10

Základné informácie

Veková kategória	3 - 8 rokov
Minimálny priestor	4 m x 3,3 m
Rozmer zariadenia d. š. v.:	0,92 m x 0,27 m x 0,82 m
Výška voľného pádu:	0,5 m
Nosnosť:	108 kg
Max. počet užívateľov:	2
Dopadová plocha: EN 1177	podľa normy EN 1177 - trávnik
Určenie:	exteriér
Dostupnosť náhradných dielov:	dodá výrobca
Certifikát zhody s normou:	ČSN EN 1176 - 1, 6

Materiál

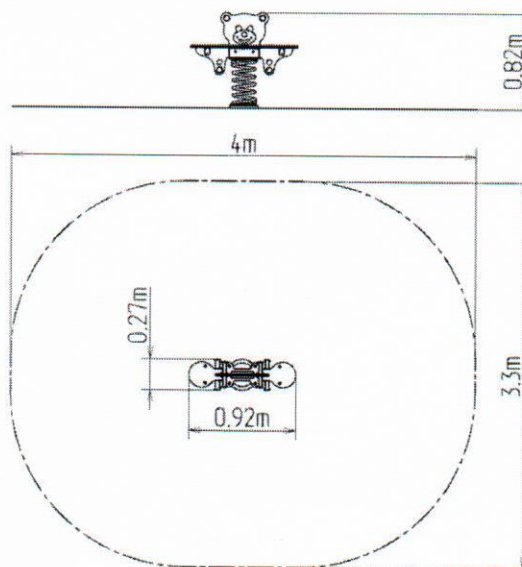
Kovové časti - konštrukčná ocel'
 Pružina - špeciálna pružinárska ocel'
 Plastové časti - HDPE

Povrchová úprava

Prášková vypaľovaná farba Komaxit
 Žiarové zinkovanie

Popis

Telo hojdačky a sedadlo sú vyrobené z vysoko kvalitného plastu HDPE (vysokotlakový celo zafarbený polyetylén, ktorý sa vyznačuje vysokou farebnou stálosťou, odolnosťou proti UV žiareniu a hlavne bezpečnosťou, pretože je nelámavý a nehrozí tak žiadne nebezpečenstvo zranenia detí ostrými úlomkami). Pružina hojdačky je vyrobená zo špeciálnej pružinárskej ocele a je upravená vypaľovanou práškovou farbou KOMAXIT. Všetok spojovací materiál je pozinkovaný alebo nerezový.





Kolotoč na sedenie KO140K (priemer 1,4 m) - celokovový

Typ výrobku KO-140K-10

Základné informácie

Veková kategória	3 - 8 rokov
Minimálny priestor	5,5 m x 5,5 m
Rozmer zariadenia d. š. v.:	1,32 m x 1,32 m x 0,75 m
Výška voľného pádu:	0,5 m
Nosnosť:	270 kg
Max. počet užívateľov:	5
Dopadová plocha: EN 1177	podľa normy EN 1177 - trávnik
Určenie:	exteriér
Dostupnosť náhradných dielov:	dodá výrobca
Certifikát zhody s normou:	ČSN EN 1176 - 1, 5

Materiál

Kovové časti - konštrukčná oceľ, hliníkový protišmykový plech
Plastové časti - HDPE

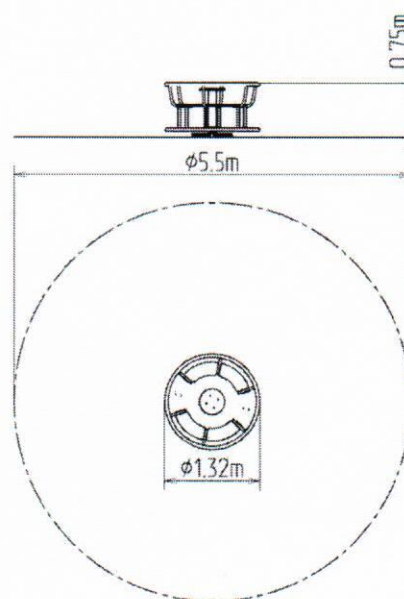
Povrchová úprava

Prášková vypaľovaná farba Komaxit
Žiarové zinkovanie

Popis

Kolotoč je zvarovaný z oceľových trubiek a profilu štvorcového prierezu, ktoré sú proti korózii ošetrené povrchovou úpravou zinkovaním, čím sa dociel veľmi výrazné predĺženie životnosti herného prvku a vypaľovanou farbou KOMAXIT podľa odtieňu RAL. Tieto konštrukcie sú uložené do betónového lôžka. Všetky ďalšie kovové prvky sú upravované zinkovaním alebo vypaľovanou farbou KOMAXIT podľa odtieňa RAL.

Kolotoč je konštruovaný s ohľadom na vysoké namáhanie a dlhú životnosť. Otočný stred a sedačky sú vyrobené z vysoko kvalitného plastu HDPE (vysokotlakový, celo zafarbený polyetylén, ktorý sa vyznačuje vysokou farebnou stálosťou, odolnosťou proti UV žiareniu a hlavne bezpečnosťou, pretože je nelámavý a nehrozí tak žiadne nebezpečenstvo zranenia detí ostrými úlomkami). Podesta je vyrobená z protišmykového plechu. Všetok spojovací materiál je pozinkovaný alebo nerezový.





Reťazová dvojhojdačka RH210K - celokovová (v.p. 1 m)

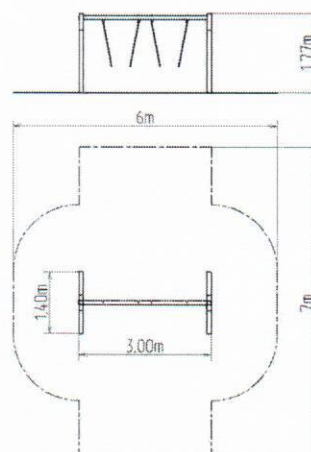
Typ výrobku RH-210K-10

Základné informácie

Veková kategória	3 - 14 rokov
Minimálny priestor	6 m x 7 m
Rozmer zariadenia d. š. v.:	3 m x 1,4 m x 1,77 m
Výška voľného pádu:	1 m
Nosnosť:	108 kg
Max. počet užívateľov:	2
Dopadová plocha: EN 1177	podľa normy EN 1177 - trávnik
Určenie:	exteriér
Dostupnosť náhradných dielov:	dodá výrobca
Certifikát zhody s normou:	ČSN EN 1176 - 1, 2

Materiál

Kovové časti - konštrukčná oceľ



Povrchová úprava

Prášková vypaľovaná farba Komaxit
 Žiarové zinkovanie

Popis

Nosná konštrukcia hojdačky je vyrobená z konštrukčnej ocele (kovový profil 100 x 100 mm), ktorá je proti korózii ošetrená povrchovou úpravou zinkovaním, čím sa dociel veľmi výrazné predĺženie životnosti herného prvku a vypaľovanou farbou KOMAXIT podľa odtieňu RAL. Tieto konštrukcie sú uložené do betónového lôžka. Všetky ďalšie kovové prvky sú upravované zinkovaním alebo vypaľovanou farbou KOMAXIT podľa odtieňa RAL.

Hojdačky sú zavesené pomocou pozinkovaných reťazí na kovovom nosníku. Všetok spojovací materiál je pozinkovaný alebo nerezový.

Vybavenie

1x kovový nosník (pozink)